

ГАЗОАНАЛИЗАТОРЫ

ПКУ-4-В

ПКУ-4-Н

РУКОВОДСТВО ПО ЭКСПЛУАТАЦИИ И ПАСПОРТ

ТФАП.413311.001 РЭ и ПС



СОДЕРЖАНИЕ

ВВЕДЕНИЕ.....	3
1 НАЗНАЧЕНИЕ ИЗДЕЛИЯ.....	4
2 ТЕХНИЧЕСКИЕ ХАРАКТЕРИСТИКИ ИЗДЕЛИЯ И УСЛОВИЯ ЭКСПЛУАТАЦИИ.....	4
3 УСТРОЙСТВО И ПРИНЦИП РАБОТЫ.....	6
4 ПОДГОТОВКА ПРИБОРА К ИСПОЛЬЗОВАНИЮ.....	10
5 РЕЖИМЫ РАБОТЫ И НАСТРОЙКИ ПРИБОРА	11
6 ВОЗМОЖНЫЕ НЕИСПРАВНОСТИ И СПОСОБЫ ИХ УСТРАНЕНИЯ.....	14
7 МАРКИРОВАНИЕ, ПЛОМБИРОВАНИЕ, УПАКОВКА	15
8 ХРАНЕНИЕ, ТРАНСПОРТИРОВАНИЕ	15
9 КОМПЛЕКТНОСТЬ	16
10 СВИДЕТЕЛЬСТВО О ПРИЕМКЕ.....	17
11 ГАРАНТИИ ИЗГОТОВИТЕЛЯ.....	18
12 ДАННЫЕ О ПОВЕРКЕ ГАЗОАНАЛИЗАТОРА	19
13 ДАННЫЕ О РЕМОНТЕ ГАЗОАНАЛИЗАТОРА.....	20
ПРИЛОЖЕНИЕ А (справочное)	
Свидетельство об утверждении типа средств измерений	21
ПРИЛОЖЕНИЕ Б (справочное)	
Распайка кабелей	22
ПРИЛОЖЕНИЕ В (обязательное)	
Методика поверки.....	23

ВВЕДЕНИЕ

Настоящее руководство по эксплуатации и паспорт являются документом, удостоверяющим основные параметры и технические характеристики газоанализаторов ПКУ-4-В и ПКУ-4-Н.

Настоящее руководство по эксплуатации и паспорт позволяет ознакомиться с устройством и принципом работы газоанализаторов ПКУ-4-В и ПКУ-4-Н и устанавливают правила их эксплуатации, соблюдение которых обеспечивает поддержание его в постоянной готовности к работе.

Газоанализатор выпускается согласно ТУ 4215-010-70203816-2009, имеет декларацию о соответствии РОСС RU.АЯ46.Д64490, свидетельство об утверждении типа средств измерений RU.С.31.001.А № 36689 и зарегистрирован в Государственном реестре средств измерений под № 41710-09.

В конструкцию, внешний вид, электрические схемы и программное обеспечение газоанализатора могут быть внесены изменения без предварительного уведомления, не ухудшающие его метрологические и технические характеристики.

Права на топологию всех печатных плат, схемные решения, программное обеспечение и конструктивное исполнение принадлежат изготовителю – ЗАО «ЭКСИС». Копирование и использование – только с разрешения изготовителя.

В случае передачи газоанализатора на другое предприятие или в другое подразделение для эксплуатации или ремонта, настоящее руководство по эксплуатации и паспорт подлежат передаче вместе с газоанализатором.

1 НАЗНАЧЕНИЕ ИЗДЕЛИЯ

- 1.1** Газоанализатор предназначен для непрерывного (круглосуточного) измерения и регистрации концентрации диоксида углерода.
- 1.2** Прибор может применяться в различных технологических процессах в промышленности, энергетике, сельском хозяйстве и других отраслях хозяйства.

2 ТЕХНИЧЕСКИЕ ХАРАКТЕРИСТИКИ ИЗДЕЛИЯ И УСЛОВИЯ ЭКСПЛУАТАЦИИ

- 2.1** Основные технические характеристики прибора приведены в таблице 2.1

Таблица 2.1

Наименование параметра, единицы измерения	Значение
Диапазон измерения диоксида углерода, об. % - исполнение 1 - исполнение 2	от 0 до 1 от 0 до 10
Основная абсолютная погрешность измерения концентрации, об. %, где $C_{вх}$ – объемная доля диоксида углерода на входе газоанализатора, % - исполнение 1 - исполнение 2	$\pm (0,01 + 0,05 \cdot C_{вх})$ $\pm (0,1 + 0,05 \cdot C_{вх})$
Дополнительная погрешность газоанализатора от изменения температуры на каждые 10°C в долях от пределов допускаемой основной погрешности	0,5
Дополнительная погрешность газоанализатора от изменения давления на каждые 3,3 кПа от пределов допускаемой основной погрешности	0,64
Постоянная времени измерения концентрации диоксида углерода, с, не более	30
Время прогрева газоанализатора, мин, не более	5
Время непрерывной работы газоанализатора от полностью заряженных аккумуляторов, ч, не менее	6
Количество точек автоматической статистики	до 8000
Напряжение питания, В	От 2,2 до 2,8
Потребляемая прибором мощность, Вт, не более	0,4
Интерфейс связи с компьютером	RS-232
Длина линии связи RS-232, м, не более	15
Длина кабеля для подключения первичного преобразователя к измерительному блоку, м, не более	10
Масса прибора, кг, не более	0,3
Габаритные размеры прибора, мм, не более	150x70x25
Масса первичного преобразователя, кг, не более	0,4
Габаритные размеры первичных преобразователей, мм ВЗДУ-01 ВЗДУ-02	Ø30x55 Ø50x20
Средний срок службы, лет	5

2.2 Условия эксплуатации приведены в таблице 2.2

Таблица 2.2

Наименование параметра, единицы измерения	Значение
Рабочие условия прибора - температура воздуха, °С - относительная влажность, % (без конденсации влаги) - атмосферное давление, кПа	от - 20 до + 50 от 10 до 95 от 84 до 106
Рабочие условия соединительных кабелей - температура воздуха, °С - относительная влажность, % (без конденсации влаги) - атмосферное давление, кПа	от - 40 до + 60 от 10 до 95 от 84 до 106
ПРИМЕЧАНИЕ: Содержание механических и агрессивных примесей в окружающей и контролируемой среде (хлора, серы, фосфора, мышьяка, сурьмы и их соединений), отравляющих элементы датчика, не должно превышать санитарные нормы согласно ГОСТ 12.1005-76 и уровня ПДК.	

3 УСТРОЙСТВО И ПРИНЦИП РАБОТЫ

3.1 Устройство прибора

Прибор изготавливается в пластмассовом корпусе, внутри которого располагаются: печатная плата, сенсор диоксида углерода (модификация ПКУ-4-В). На лицевой панели прибора расположены кнопки управления и ЖК-индикатор. На боковой стороне корпуса прибора расположены: разъем для подключения сетевого адаптера, разъем для подключения прибора к компьютеру, разъем для подключения внешнего преобразователя (модификация ПКГ-4-Н); рисунки 3.1-3.2



Рисунок 3.1 Вид прибора ПКГ-4-К-В

- 1 – ЖК-индикатор
- 2,3 – кнопки управления
- 4 – окно для диффузии газа к сенсору
- 5 – разъем RS-232
- 6 – разъем сетевого адаптера



Рисунок 3.2 Вид прибора ПКГ-4-К-Н

- 1 – ЖК-индикатор
- 2,3 – кнопки управления
- 4 – разъем подключения преобразователя
- 5 – разъем RS-232
- 6 – разъем сетевого адаптера

3.2 Принцип работы прибора

Индикация измерений

Прибор считывает информацию от встроенного сенсора (модификация ПКУ-4-В) или внешнего преобразователя (модификация ПКУ-4-Н) и индицирует значение объёмной доли диоксида углерода в % на индикаторе. Принцип работы сенсора основан на поглощении энергии электромагнитной волны длиной специфичной для анализируемого вещества. Интервал опроса встроенного сенсора составляет около одной секунды.

Регистрация измерений

При необходимости использовать в приборе функцию регистратора следует приобретать его в комплекте с программным обеспечением для компьютера. Данные измерений записываются в энергонезависимую память прибора с определенным периодом. Настойка периода, считывание и просмотр данных осуществляется с помощью программного обеспечения.

Интерфейс связи

С помощью цифрового интерфейса из прибора могут быть считаны текущие значения измерения, накопленные данные измерений, изменены настройки прибора. Прибор может работать с компьютером или иными контроллерами по RS-232 интерфейсу. Скорость обмена настраивается пользователем в пределах от 4800 до 38400 бит/с.

3.3 Первичный преобразователь

3.3.1 Конструкция

Первичные преобразователи выпускаются в металлических корпусах, в которых находится сенсор. Варианты исполнения преобразователей различаются конструкцией: ВЗДУ-01 - «микрофон» для диффузионного забора пробы; ВЗДУ-02 - проточная камера – для принудительной подачи пробы.

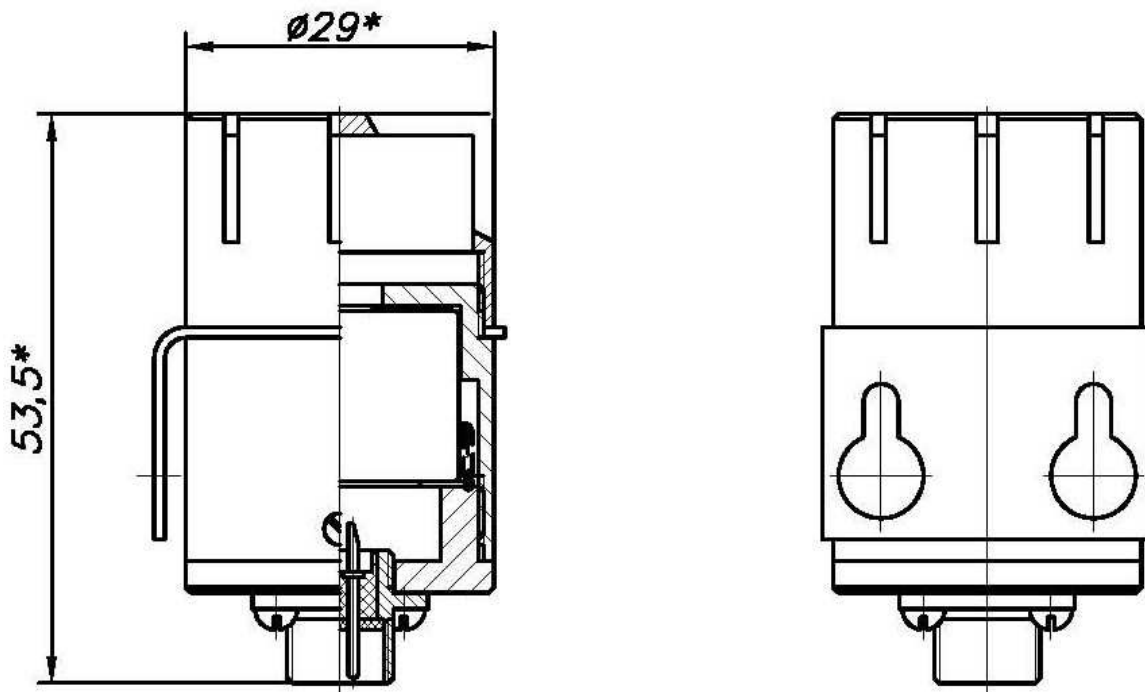


Рисунок 3.3 Преобразователь ВЗДУ-01

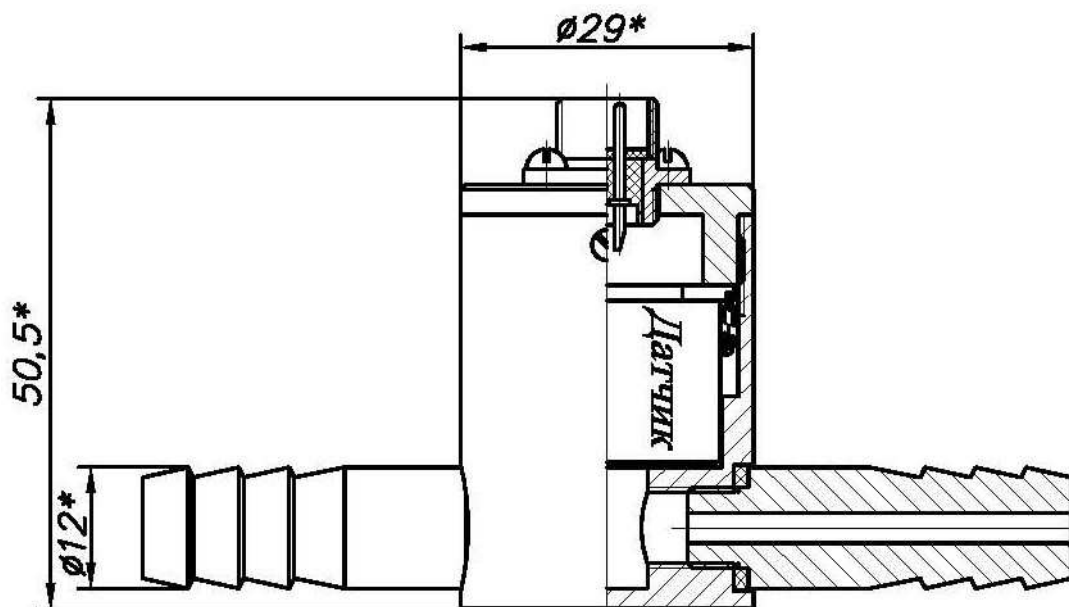




Рисунок 3.4 Преобразователь ВЗДУ-02

4 ПОДГОТОВКА ПРИБОРА К ИСПОЛЬЗОВАНИЮ

- 4.1** Извлечь прибор из упаковочной тары. Если прибор внесен в теплое помещение из холодного, необходимо дать прибору прогреться до комнатной температуры в течение 2-х часов.
- 4.2** Зарядить аккумуляторы, подключив к прибору сетевой адаптер. Время зарядки полностью разряженного аккумулятора не менее 12 часов. В целях увеличения срока службы аккумуляторной батареи рекомендуется раз в месяц проводить полную разрядку до автоматического выключения прибора с последующим полным зарядом.
- 4.3** Соединить измерительный блок и первичный преобразователь соединительным кабелем. В случае если анализируемая среда предполагает содержание механической пыли, паров масла принять меры по их устранению.
- 4.4** При комплектации прибора диском с программным обеспечением, установить его на компьютер. Подключить прибор к свободному СОМ-порту компьютера соответствующим соединительным кабелем.
- 4.5** Включить прибор коротким нажатием кнопки .
- 4.6** При включении прибора осуществляется предварительный прогрев и тестирование датчика в течение 20 секунд. В процессе работы прибор осуществляет самотестирование. При наличии неисправностей прибор индицирует сообщение об ошибке. Расшифровка неисправностей прибора приведено в разделе **6**
- 4.7** Перед началом измерений дать прибору прогреться.
- 4.8** После использования прибора выключить его коротким нажатием кнопки .
- 4.9** Если предполагается длительное хранение прибора (более 3 месяцев) следует извлечь элементы питания из батарейного отсека.
- 4.10** Для подтверждения технических характеристик изделия необходимо ежегодно производить поверку прибора. Методика поверки приведена в ПРИЛОЖЕНИИ В настоящего паспорта.

5 РЕЖИМЫ РАБОТЫ И НАСТРОЙКИ ПРИБОРА

5.1 Общие сведения

При эксплуатации прибора его функционирование осуществляется в одном из режимов: **РАБОТА** или **НАСТРОЙКА**. После включения и самодиагностики прибор переходит в режим **РАБОТА**. В режиме выполняет опрос сенсоров, регистрацию данных, осуществляет обмен данными по RS-232 интерфейсу.

5.2 Режим РАБОТА


Режим **РАБОТА** является основным эксплуатационным режимом. Схема режима **РАБОТА** приведена на рисунке 5.1



Рисунок 5.1 Схема режима **РАБОТА**

Включение/выключение прибора производится коротким нажатием кнопки .

Длинное нажатие кнопки  переводит прибор режимы **НАСТРОЙКА**. Во

включенном состоянии коротким нажатием кнопки  индицируется степень заряда аккумуляторной батареи в процентах.

5.3 Режим НАСТРОЙКА

Режим **НАСТРОЙКА** предназначен для задания и записи в энергонезависимую память прибора требуемых при эксплуатации параметров. Заданные значения параметров сохраняются в памяти прибора при пропадании питания. Параметры, настраиваемые в режиме **НАСТРОЙКА**: пороги сигнализации; звуковая сигнализация; параметры для работы с компьютером и в сети. При работе с меню, при паузе в работе с настройками на каждом шаге прибор по истечении 45 сек. автоматически возвращается к предыдущему пункту меню, рисунок 5.2

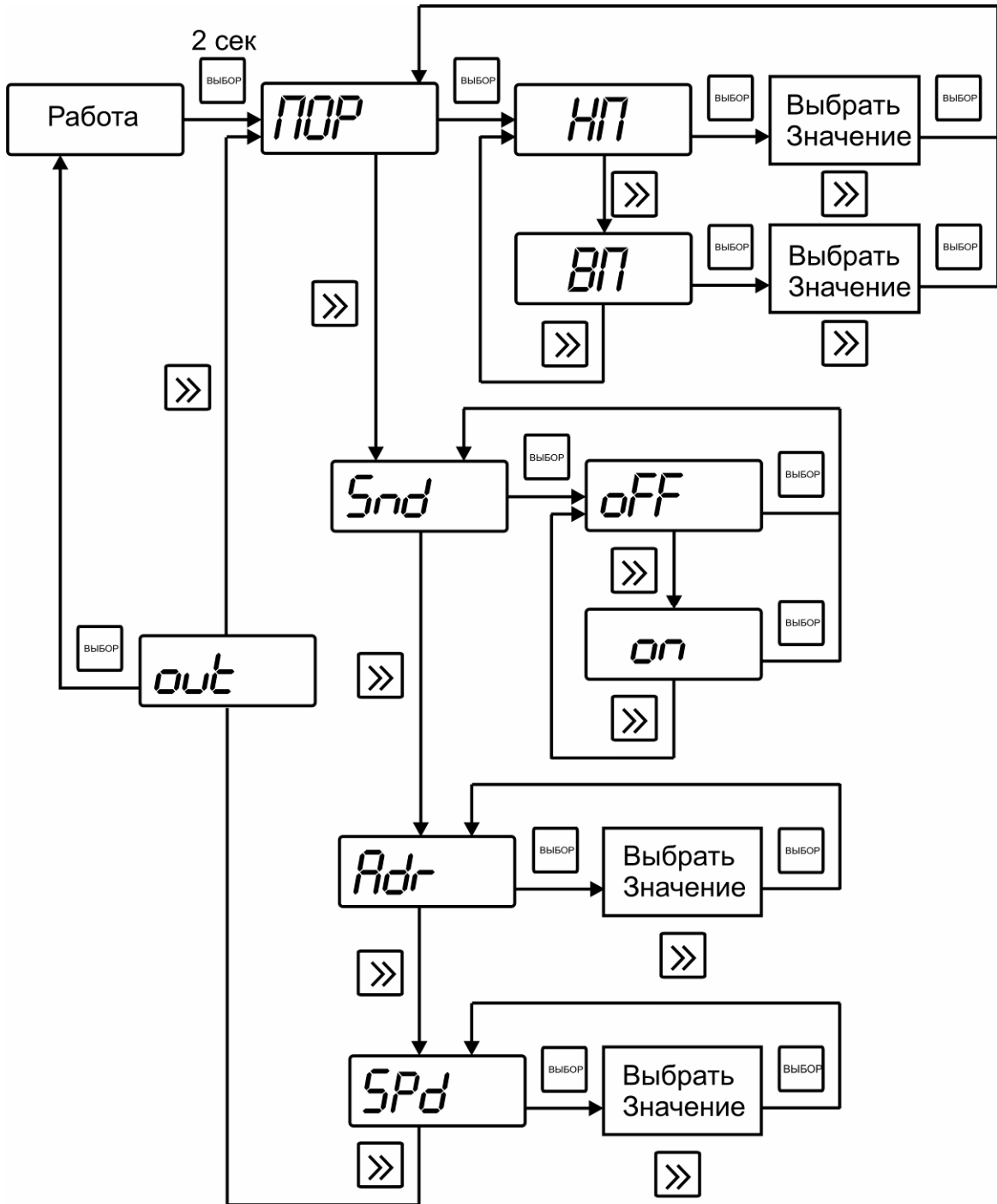


Рисунок 5.2 Схема режима **НАСТРОЙКА**

5.3.1 Настройка порогов

Пороги – это верхняя или нижняя границы допустимого изменения соответствующей величины. При превышении измеряемой величиной верхнего порогового значения или снижении ниже нижнего порогового значения прибор обнаруживает это событие и отображает его на индикаторе миганием текущей измеряемой величины. При соответствующей настройке прибора нарушение порогов сопровождается звуковым сигналом.

5.3.2 Звуковая сигнализация

Настройка позволяет разрешить/запретить звуковую сигнализацию при нарушении порогов.

5.3.3 Настройка работы с компьютером и в сети

Настройка работы прибора с компьютером включает: настройку сетевого адреса прибора - **Adr**, настройку скорости по RS-232 интерфейсу – **SPd**

Индикация при настройке приведена в таблице 5.1

Таблица 5.1

Обозначение	Название	Допустимые значения	Комментарии
Adr	Сетевой адрес прибора	1...9999	Установка сетевого адреса прибора, применяется при объединении нескольких приборов в измерительную сеть
SPd	Установка скорости обмена	4800 9600 1920 3840	4800 бит/с 9600 бит/с 19200 бит/с 38400 бит/с

6 ВОЗМОЖНЫЕ НЕИСПРАВНОСТИ И СПОСОБЫ ИХ УСТРАНЕНИЯ

Таблица 6.1

Неисправность, внешнее проявление	Дополнительный признак	Возможная причина	Способ устранения
Индикация отсутствует, прибор не реагирует на кнопки управления		Неисправен сетевой адаптер, разряжены или отсутствуют элементы питания	Ремонт сетевого адаптера или зарядить/установить элементы питания
На индикаторе мигает символ 		Разряжены элементы питания	Зарядить элементы питания
На индикаторе P-Er		Полностью разряжены элементы питания	Зарядить элементы питания
Нет обмена с компьютером		Неправильные установки в программе	Установить значения сетевого адреса, скорости обмена, СОМ-порта, тип прибора
		Обрыв или плохой контакт в кабеле для подключения к компьютеру	Проверить кабель

7 МАРКИРОВАНИЕ, ПЛОМБИРОВАНИЕ, УПАКОВКА

- 7.1** На передней панели газоанализатора нанесена следующая информация:
- наименование прибора
 - товарный знак предприятия-изготовителя
- 7.2** На задней панели измерительного блока указывается:
- заводской номер
- 7.3** Пломбирование прибора выполняется:
- у газоанализатора - с задней стороны корпуса в одном, либо в двух крепежных саморезах
- 7.4** Газоанализатор и его составные части упаковываются в упаковочную тару – картонную коробку, ящик, чехол или полиэтиленовый пакет.

8 ХРАНЕНИЕ, ТРАНСПОРТИРОВАНИЕ

- 8.1** Приборы хранят в картонной коробке, в специальном упаковочном чехле или в полиэтиленовом пакете в сухом проветриваемом помещении, при отсутствии паров кислот и других едких летучих веществ, вызывающих коррозию, при температуре от плюс 5 до плюс 40 °С и относительной влажности от 30 до 80 %.
- 8.2** Транспортирование допускается всеми видами транспорта в закрытых транспортных средствах, обеспечивающих сохранность упаковки, при температуре от минус 50 °С до плюс 50 °С и относительной влажности до 98 % при температуре 35 °С.

9 КОМПЛЕКТНОСТЬ

9.1 Комплектность поставки прибора приведена в таблице 9.1.

Таблица 9.1

Наименование комплектующих изделий, программного обеспечения, документации		Кол-во
1 ⁽¹⁾	Прибор ПКУ-4	1 шт.
2 ⁽¹⁾	Преобразователь из списка ниже:	1 шт.
2.1	ВЗДУ-01	
2.1	ВЗДУ-02	
3 ⁽¹⁾⁽³⁾	Кабель подключения преобразователя, 1.5м	1 шт.
4	Сетевой адаптер	1 шт.
5 ⁽²⁾	Кабель подключения к персональному компьютеру, 1.5м	1 шт.
6 ⁽²⁾	Диск с программным обеспечением	1 шт.
7 ⁽²⁾	Упаковочный чехол	1 шт.
8	Свидетельство о поверке	1 экз.
9	Руководство по эксплуатации и паспорт	1 экз.

(1) – вариант определяется при заказе

(2) – позиции поставляются по специальному заказу

(3) – длина кабеля может быть изменена по заказу от 1м до 10м

10 СВИДЕТЕЛЬСТВО О ПРИЕМКЕ

10.1 Прибор ПКУ-4-__ зав. № _____ изготовлен в соответствии с ТУ 4215-010-70203816-2009 и комплектом конструкторской документации ТФАП.413311.001, ТФАП.413311.001-01 и признан годным для эксплуатации.

10.2 Поставляемая конфигурация:

Название комплектующей части	Тип	Количество
Преобразователь		
	Длина	
Кабель подключения к компьютеру		
Кабель подключения к преобразователю		
Упаковочный чехол		
Программное обеспечение, CD-диск		
Свидетельство о поверке №		

10.3 Диапазон измерений газоанализатора:

Название газа	Диапазон измерений
Диоксид углерода, об. %	□ 0...1, □ 0...10

Дата выпуска _____ 20 г.

Представитель ОТК _____

Дата продажи _____ 20 г.

Представитель изготовителя _____

МП.

ЗАО "ЭКСИС"
✉ 124460 Москва, Зеленоград, а/я 146
☎ Тел/Факс (499) 731-10-00, (499) 731-77-00
(495) 651-06-22, (495) 506-58-35
E-mail: eksis@eksis.ru
Web: www.eksis.ru

11 ГАРАНТИИ ИЗГОТОВИТЕЛЯ

- 11.1** Изготовитель гарантирует соответствие газоанализатора требованиям ТУ 4215-010-70203816-2009 при соблюдении потребителем условий эксплуатации, хранения и транспортирования.
- 11.2** Гарантийный срок эксплуатации газоанализатора – 12 месяцев со дня продажи, но не более 18 месяцев со дня выпуска.
- 11.3** В случае выхода газоанализатора из строя в течение гарантийного срока при условии соблюдения потребителем условий эксплуатации, хранения и транспортирования изготовитель обязуется осуществить его бесплатный ремонт.
- 11.4** В случае проведения гарантийного ремонта гарантия на газоанализатор продлевается на время ремонта, которое отмечается в листе данных о ремонте газоанализатора.
- 11.5** Доставка газоанализатора изготовителю осуществляется за счет потребителя. Для отправки в ремонт необходимо:
- упаковать газоанализатор вместе с документом «Руководство по эксплуатации и паспорт»
 - отправить по почте по адресу: **124460 г. Москва, Зеленоград, а/я 146**
либо привезти на предприятие-изготовитель по адресу: **г. Зеленоград, проезд 4922, Южная промзона (ЮПЗ), строение 2, к. 314**
- 11.6** Гарантия изготовителя не распространяется и бесплатный ремонт не осуществляется:
1. в случаях если в документе «Руководство по эксплуатации и паспорт» отсутствуют или содержатся изменения (исправления) сведений в разделе «Сведения о приемке»;
 2. в случаях внешних повреждений (механических, термических и прочих) газоанализатора, разъемов, кабелей, сенсоров;
 3. в случаях нарушений пломбирования газоанализатора, при наличии следов несанкционированного вскрытия и изменения конструкции;
 4. в случаях загрязнений корпуса газоанализатора или датчиков;
 5. в случаях выхода из строя газоанализатора или датчиков в результате работы в среде недопустимо высоких концентраций активных газов;
- 11.7** Периодическая поверка газоанализатора не входит в гарантийные обязательства изготовителя.
- 11.8** Изготовитель осуществляет платный послегарантийный ремонт и сервисное обслуживание газоанализатора.
- 11.9** Гарантия изготовителя на выполненные работы послегарантийного ремонта, составляет три месяца со дня отгрузки газоанализатора. Гарантия распространяется на замененные/отремонтированные при послегарантийном ремонте детали.
- 11.10** Рекомендуются ежегодно проводить сервисное обслуживание газоанализатора на заводе-изготовителе.

ЗАО "ЭКСИС"
✉ **124460 Москва, Зеленоград, а/я 146**
☎ **Тел/Факс (499) 731-10-00, (499) 731-77-00**
(495) 651-06-22, (495) 506-58-35
E-mail: eksis@eksis.ru
Web: www.eksis.ru

12 ДАННЫЕ О ПОВЕРКЕ ГАЗОАНАЛИЗАТОРА

Таблица 12.1 Данные о поверке газоанализатора

Дата поверки	Контролируемый параметр	Результат поверки (годен, не годен)	Дата следующей поверки	Наименование органа, проводившего поверку	Подпись и печать (клеймо) поверителя

13 ДАННЫЕ О РЕМОНТЕ ГАЗОАНАЛИЗАТОРА

Таблица 13.1 Сведения о ремонте

Дата поступления	Неисправность	Выполненные работы	Дата завершения ремонта

ПРИЛОЖЕНИЕ А (справочное)
Свидетельство об утверждении типа средств измерений



ФЕДЕРАЛЬНОЕ АГЕНТСТВО
ПО ТЕХНИЧЕСКОМУ РЕГУЛИРОВАНИЮ И МЕТРОЛОГИИ

СВИДЕТЕЛЬСТВО

об утверждении типа средств измерений

PATTERN APPROVAL CERTIFICATE
OF MEASURING INSTRUMENTS

RU.C.31.001.A № 36689

Действительно до
" 01 " ноября 2014 г.

Настоящее свидетельство удостоверяет, что на основании положительных результатов испытаний утвержден тип газоанализаторов диоксида углерода ПКУ-4

наименование средства измерений

ЗАО "ЭКСИС", г.Москва, г.Зеленоград

наименование предприятия-изготовителя

который зарегистрирован в Государственном реестре средств измерений под № **41710-09** и допущен к применению в Российской Федерации.

Описание типа средства измерений приведено в приложении к настоящему свидетельству.

Заместитель
Руководителя



В.Н.Крутиков

29 10 2014 г.

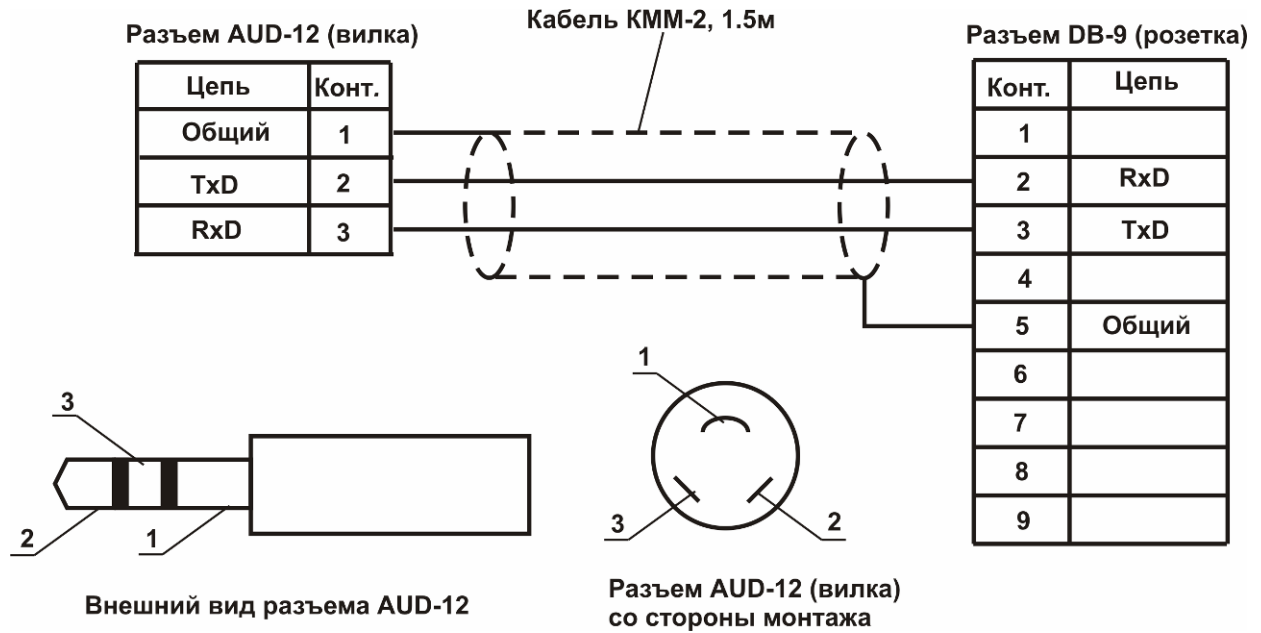
Заместитель
Руководителя

Продлено до
"....." г.

"....." 20 г.

ПРИЛОЖЕНИЕ Б (справочное) Распайка кабелей

Распайка кабеля для подключения прибора к компьютеру



ПРИЛОЖЕНИЕ В (обязательное)
Методика поверки
МП - 242 - 0900 – 2009

Настоящая методика поверки распространяется на газоанализаторы диоксида углерода ПКУ-4 исполнений ПКУ-4-В, ПКУ-4-К, ПКУ-4/Х-МК-С (в дальнейшем – газоанализаторы), выпускаемые ЗАО «ЭКСИС», г. Зеленоград и устанавливает методы их первичной поверки при выпуске из производства и после ремонта, периодической поверки в процессе эксплуатации.

Межповерочный интервал – один год.

1 Операции поверки

1.1 При проведении поверки должны быть выполнены операции, указанные в таблице 1.

Таблица 1

Наименование операции	Номер пункта методики поверки	Обязательность проведения операции при	
		первичной поверке и после ремонта	в процессе эксплуатации
1 Внешний осмотр	6.1	да	да
2 Опробование	6.2		
2.1 Проверка функционирования газоанализатора	6.2.1	да	да
2.2 Проверка установленных значений порогов срабатывания сигнализации	6.2.2	да	нет
2.3 Проверка герметичности газового тракта (только для исполнения ПКУ-4/Х-МК-С) и производительности встроенного компрессора	6.2.3 6.2.4	да	да
3 Определение метрологических характеристик	6.3		
3.1 Определение основной погрешности газоанализатора	6.3.1	да	да
3.2 Определение вариации показаний	6.3.2	да	нет
3.3 Определение времени установления показаний	6.3.3	да	да

1.2 Если при проведении той или иной операции поверки получен отрицательный результат, дальнейшая поверка прекращается.

2 Требования безопасности

При проведении поверки должны быть соблюдены следующие требования безопасности:

2.1 должны выполняться требования техники безопасности для защиты персонала от поражения электрическим током согласно классу III ГОСТ 12.2.007.0-75;

2.2 должны выполняться требования техники безопасности в соответствии с "Правилами устройства и безопасной эксплуатации сосудов, работающих под давлением" (ПБ 03-576-03) утвержденных Постановлением Госгортехнадзора России №91 от 11 июня 2003 года;

2.3 не допускается сбрасывать ПГС в атмосферу рабочих помещений;

2.4 помещение должно быть оборудовано приточно-вытяжной вентиляцией.

3 Средства поверки

3.1 При проведении поверки должны быть применены средства, указанные в таблице 2
Таблица 2

Номер пункта методики поверки	Наименование эталонного средства измерений или вспомогательного средства поверки, номер документа, регламентирующего технические требования к средству, метрологические и технические характеристики
6	Термометр стеклянный лабораторный ТЛ-4-А2, диапазон измерений (0-50)° С, цена деления 0,1 °С
6	Барометр-анероид метеорологический БАММ-1 ТУ 25-11.1513-79, диапазон измеряемого атмосферного давления от 84 до 107 кПа
6	Психрометр аспирационный М-34, диапазон относительной влажности от 10 до 100 % при температуре от минус 10 до 30°С
6.2.3, 6.3	Ротаметр с местными показаниями РМ-А-0,063 Г УЗ, ТУ 25-02,070213-82, кл. 4
6.2.3, 6.3	Секундомер СО СПр-2, ГОСТ 5072-79, кл.3
6.2.4	Расходомер-счётчик газа РГС-1, диапазон измерений 0,2-2,0 дм ³ /мин
6.3	Вентиль точной регулировки АПИ4.463.008
6.3	Трубка медицинская поливинилхлоридная (ПВХ), 6 x 1,5, ТУ 64-2-286-79
6.3	Поверочные газовые смеси (ГСО-ПГС) СО ₂ + воздух в баллонах под давлением по ТУ 6-16-2956-92, Приложение А
6.3	Поверочный нулевой газ (ПНГ) азот в баллонах под давлением по ГОСТ 9293-74 (Приложение А)
Примечания: 1) все средства поверки должны иметь действующие свидетельства о поверке или аттестации; 2) допускается применение других средств поверки, отличных от перечисленных, метрологические характеристики которых не хуже указанных.	

4 Условия поверки

4.1 При проведении поверки должны быть соблюдены следующие условия:

- температура окружающего воздуха, °С 20 ± 5
- относительная влажность окружающего воздуха, % от 30 до 80
- атмосферное давление, кПа от 84,4 до 106,7

4.2 ГСО-ПГС в баллонах под давлением должны быть выдержаны в помещении, в котором проводится поверка, в течение 24 ч. Пригодность ГСО-ПГС в баллонах под давлением и источников микропотока должна быть подтверждена паспортами на них.

4.3 Расход ГСО-ПГС, дм³/мин 0,3 ± 0,2

5 Подготовка к поверке

Перед проведением поверки следует:

- проверить комплектность газоанализатора в соответствии с разделом 1 руководства по эксплуатации в зависимости от исполнения газоанализатора (при первичной поверке);
- подготовить газоанализатор к работе в соответствии с разделом 7 руководства по эксплуатации;
- выдержать баллоны с ПГС при температуре поверки в течение не менее 24 часов, газоанализатор – 2 часов;
- собрать схему поверки согласно рисунку Б.1 или Б.2 (Приложение Б) в зависимости от исполнения.

6 Проведение поверки

6.1 Внешний осмотр

При внешнем осмотре должно быть установлено:

- отсутствие механических повреждений (царапин, вмятин и др.), влияющих на работоспособность газоанализатора;
- наличие маркировки газоанализатора согласно разделу 4 руководства по эксплуатации;
- исправность органов управления.

Газоанализатор считается выдержавшим внешний осмотр удовлетворительно, если он соответствует перечисленным выше требованиям.

6.2 Опробование

6.2.1 Проверка функционирования газоанализатора

Проверку функционирования газоанализатора проводить в следующем порядке:

- включить газоанализатор в соответствии с руководством по эксплуатации газоанализатора конкретного исполнения, после чего должен включиться дисплей;
- на дисплее отобразится режим тестирования, после которого прибор перейдет к непосредственному измерению концентрации диоксида углерода.

6.2.2 Проверка установленных значений порогов срабатывания сигнализации

Войти в основное пользовательское меню из режима измерений (см. руководство по эксплуатации газоанализатора конкретного исполнения). Путём нажатия кнопок со стрелочками (>) выберите подменю с надписью «**ПОР**» или нажатием кнопки «**Режим**» (для ПКУ-4/Х-МК-С) выберите подменю с надписью «**П**», после входа в это подменю газоанализатор перейдет в режим отображения порогов срабатывания сигнализации.

Результат проверки считают положительным, если значения порогов сигнализации соответствуют указанным в паспорте газоанализатора.

6.2.3 Проверка герметичности газового тракта (только для ПКУ-4/Х-МК-С)

Проверку герметичности газового тракта производят в следующей последовательности:

- на входной штуцер газоанализатора надевают заглушку;
- к выходному штуцеру подсоединяют вход ручного пробозаборного устройства типа УЗГП-3;
- сжимают резиновую грушу УЗГП-3 до предела и отпускают.

Результаты проверки считают положительными, если резиновая груша не восстанавливает первоначальную форму за 3 мин.

6.2.4 Проверку производительности встроенного компрессора производят в следующей последовательности (только для исполнений со встроенным компрессором):

- подсоединяют к входному штуцеру газоанализатора расходомер-счётчик газа;
- включают прибор или встроенный побудитель расхода (в зависимости от исполнения);
- фиксируют установившиеся показания расходомера-счётчика;
- повторяют операции по пп. а) – с) 3 раза, рассчитывают среднее значение расхода по показаниям расходомера-счётчика.

Результаты проверки считают положительными, если среднее значение расхода анализируемой среды, обеспечиваемое газоанализатором лежит в пределах от $0,3 \pm 0,2$ дм³/мин.

6.3 Определение метрологических характеристик

6.3.1 Определение основной погрешности газоанализатора

Определение основной погрешности газоанализатора производят в следующей последовательности:

а) собирают газовую схему, представленную на рисунке Б.1 или Б.2 (Приложение Б) в зависимости от исполнения прибора (со встроенным побудителем расхода или без него);

б) на вход (или непосредственно на измерительный преобразователь) газоанализатора подают ГСО-ПГС в последовательности №№ 1 – 2 – 3 – 2 – 1 – 3 (в зависимости от диапазона измерения, Приложение А) в течение 30 секунд, время контролируют с помощью секундомера. При подаче каждой ГСО-ПГС вентилем тонкой регулировки устанавливают на ротаметре расход ПГС $(0,3 \pm 0,2)$ дм³/мин;

в) фиксируют установившиеся показания газоанализатора при подаче каждой ПГС;

г) оценку основной абсолютной погрешности газоанализатора рассчитывают по формуле:

$$\Delta = C_i - C_o, \quad (1)$$

где C_i - установившиеся показания газоанализатора при подаче i -й ПГС, объемная доля диоксида углерода, %;

C_o - объемная доля диоксида углерода, указанная в паспорте i -й ПГС, %.

д) для исполнения ПКУ-4/Х-МК-С повторить операции по пп. а) – г) для всех измерительных каналов поверяемого газоанализатора.

Результаты испытания считают положительными, если основная погрешность газоанализатора по всем измерительным каналам не превышает пределов, указанных в таблице В.1 Приложения В.

6.3.2 Определение вариации показаний

Определение вариации показаний допускается проводить одновременно с определением основной погрешности по п. 6.3.1 при подаче ГСО-ПГС № 2 (соответственно поверяемому измерительному каналу, приложение А).

Оценку вариации показаний газоанализаторов, в долях от пределов допускаемой основной абсолютной погрешности, по измерительным каналам, для которых нормированы пределы допускаемой основной абсолютной погрешности, рассчитывают по формуле:

$$v_{\Delta} = \frac{C_2^B - C_2^M}{\Delta_0}, \quad (2)$$

где C_2^B, C_2^M - результат измерений объемной доли диоксида углерода при подходе к точке поверки 2 со стороны больших и меньших значений, %;

Δ_0 - пределы допускаемой основной абсолютной погрешности газоанализатора по поверяемому измерительному каналу, объемная доля диоксида углерода, %.

Результат испытания считают положительным, если вариация показаний газоанализатора по всем измерительным каналам не превышает 0,5 в долях от пределов допускаемой основной погрешности.

6.3.3 Определение времени установления показаний

Допускается проводить определение времени установления показаний одновременно с определением основной погрешности по п. 6.3.1 и в следующем порядке:

а) на вход газоанализатора подают ГСО-ПГС №3 (Приложение А), фиксируют установившиеся показания газоанализатора;

б) вычисляют значение, равное 0,9 установившихся показаний газоанализатора;

в) подают на вход газоанализатора ГСО-ПГС № 1, фиксируют установившиеся показания газоанализатора;

г) подают на вход газоанализатора ГСО-ПГС № 3, включают секундомер и фиксируют время достижения значения, рассчитанного в п. б).

Результаты испытания считают положительными, если время установления показаний не превышает 30 секунд.

7 Оформление результатов поверки

7.1 Положительные результаты первичной поверки заносят в раздел 12 Руководства по эксплуатации газоанализатора конкретного исполнения и/или выдают свидетельство о поверке установленной формы по ПР 50.2.006-94.

7.2 Положительные результаты периодической поверки оформляются свидетельством о поверке установленной формы по ПР 50.2.006-94.

7.3 При отрицательных результатах поверки газоанализатор не допускают к применению и выдают извещение о непригодности установленной формы по ПР 50.2.006-94.

ПРИЛОЖЕНИЕ А (обязательное)

Технические характеристики ГСО-ПГС, используемых при поверке
газоанализаторов ПКУ-4

Таблица А.1

Диапазон измерений объемной доли диоксида углерода (CO ₂), %	Номинальное значение объемной доли диоксида углерода в ПГС и пределы допускаемого отклонения, %			Пределы допускаемой основной абсолютной погрешности, объемная доля диоксида углерода, %	Номер по реестру ГСО, ГОСТ, ТУ
	ПГС № 1	ПГС № 2	ПГС № 3		
От 0 до 1	ПНГ - азот				ГОСТ 9293-74
		0,50 ± 0,05		± 0,008	3760-87
			0,95 ± 0,05	± 0,008	3760-87
От 0 до 10	ПНГ - азот				ГОСТ 9293-74
		5,0 ± 0,5		± 0,1	3774-87
			9,5 ± 0,5	± 0,1	3774-87

Примечание:

1) Поверочный нулевой газ (ПНГ) – азот газообразный особой чистоты 2-й сорт по ГОСТ 9293-74 в баллонах под давлением;

2) Допускается использование вместо ПНГ – азот поверочного нулевого газа – воздуха марки Б в баллонах под давлением, выпускаемого по ТУ 6-21-5-82;

3) Изготовители и поставщики ГСО-ПГС:

- ООО "Мониторинг", 190005, Россия, г. Санкт-Петербург, Московский пр.,19. тел. (812) 315-11-45, факс 327-97-76;

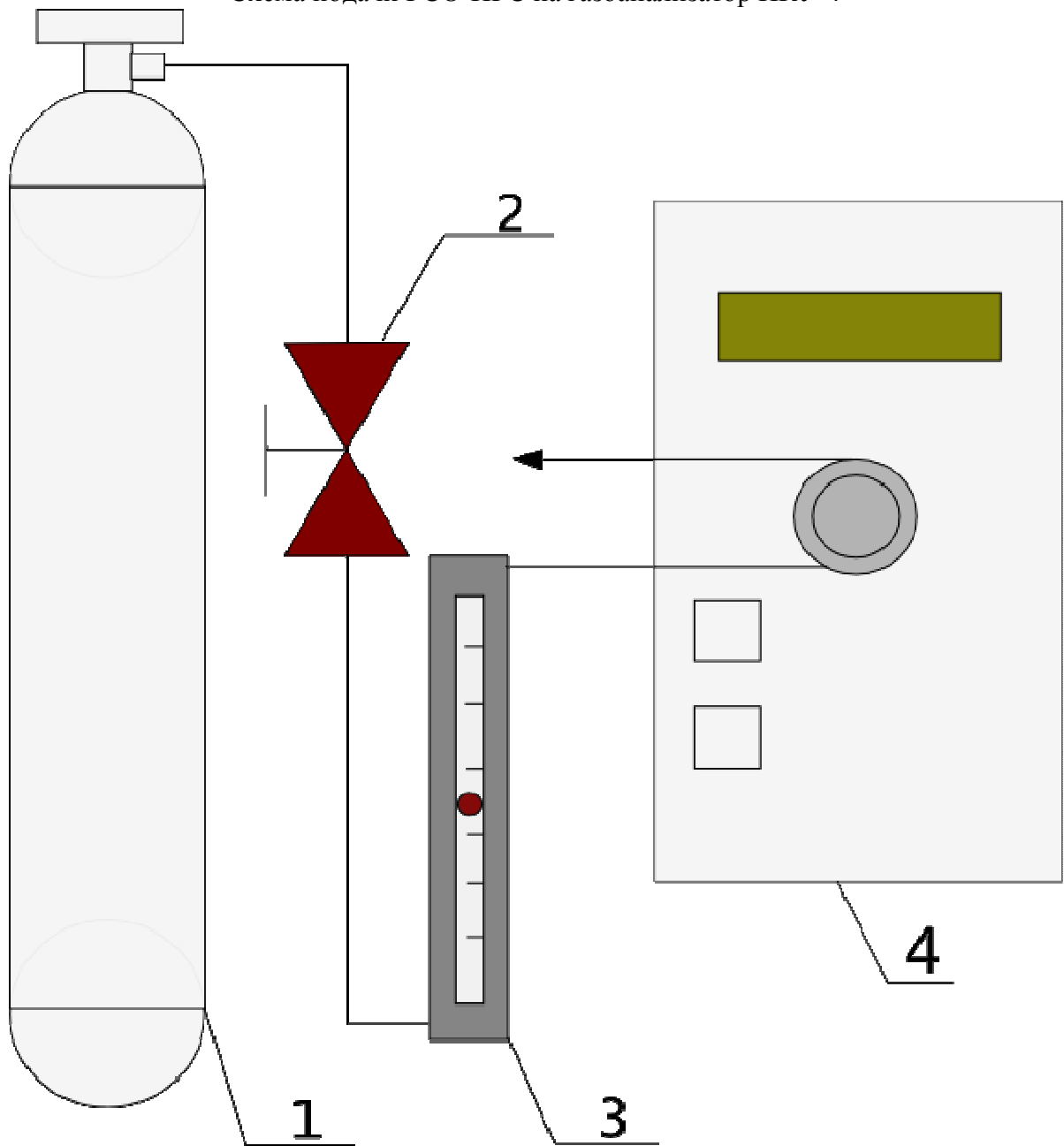
- ФГУП "СПО "Аналитприбор", 214031Россия, г. Смоленск, ул. Бабушкина, 3, тел. (4812) 51-32-39;

- ОАО "Линде Газ Рус", 143907, Россия, Московская обл., г. Балашиха, ул. Беякова, 1-а; тел: (495) 521-15-65, 521-48-83, 521-30-13; факс: 521-27-68;

- ЗАО "Лентехгаз", 192148, Санкт-Петербург, Большой Смоленский проспект, д. 11, тел. (812) 265-18-29, факс 567-12-26.;

- ООО "ПГС – Сервис", 624250, Россия, Свердловская область, г.Заречный ул.Попова 9-А, тел. (34377) 7-29-11, тел./факс (34377) 7-29-44.

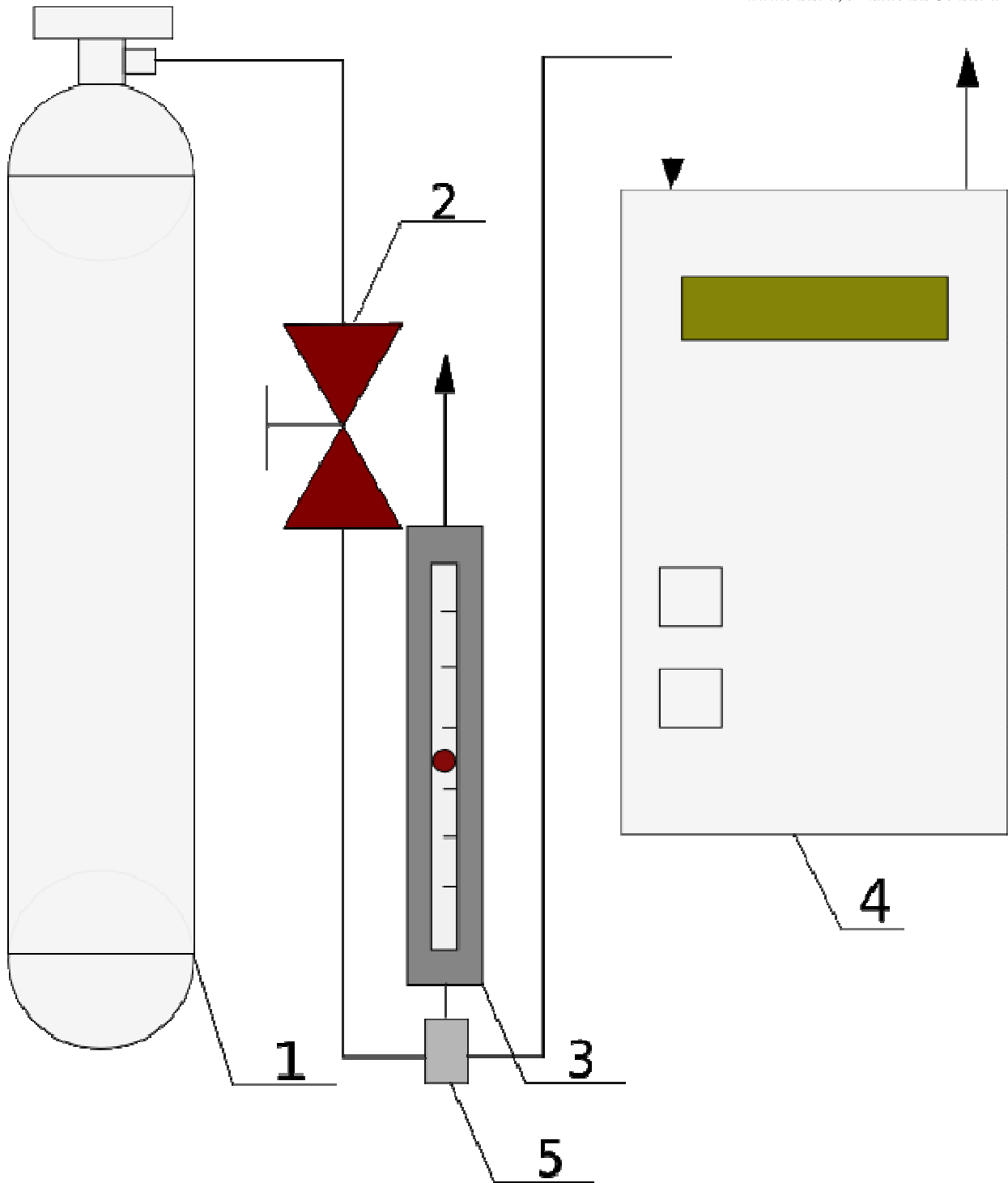
ПРИЛОЖЕНИЕ Б (рекомендуемое)
Схема подачи ГСО-ПГС на газоанализатор ПКУ-4



- 1 – баллон с ПГС (ПНГ);
- 2 – вентиль тонкой регулировки;
- 3 – ротаметр;
- 4 – газоанализатор.

Рисунок Б.1 – Схема подачи ГСО-ПГС из баллонов под давлением на газоанализатор

ПКУ-4-В



- 1 – баллон с ПГС (ПНГ);
- 2 – вентиль тонкой регулировки;
- 3 – ротаметр;
- 4 – газоанализатор;
- 5 - тройник.

Рисунок Б.2 – Схема подачи ГСО-ПГС из баллонов под давлением на газоанализатор ПКУ-4-К и ПКУ-4/Х-МК-С

ПРИЛОЖЕНИЕ В

Диапазоны измерений и пределы допускаемой основной погрешности газоанализатора ПКУ-4

Таблица В.1 - Диапазоны измерений объемной доли диоксида углерода и пределы допускаемой основной абсолютной погрешности

Диапазон измерений объемной доли диоксида углерода, %	Пределы допускаемой основной абсолютной погрешности, объемная доля диоксида углерода, %
От 0 до 1	$\pm (0,01 + 0,05 \cdot C_{\text{вх}})$
От 0 до 10	$\pm (0,1 + 0,05 \cdot C_{\text{вх}})$

Примечания:
1) $C_{\text{вх}}$ – объемная доля диоксида углерода на входе газоанализатора, %;
2) Диапазон измерений определяется при заказе газоанализатора и не может быть изменен пользователем в процессе эксплуатации.